

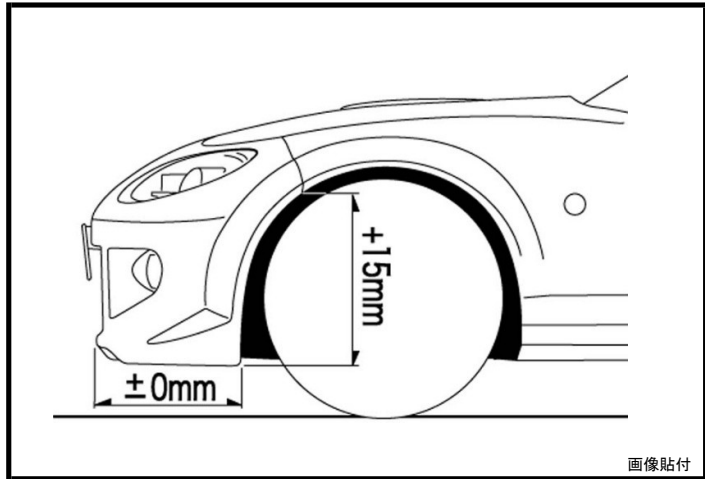
富士チャンピオンレース認定エアロパーツ申請

承認番号 NC-E-027

申請者	株式会社オートエクゼ	申請日	2026/4/15	認定日	2026/4/20
住所	〒135-0051 東京都江東区枝川2-15-8				
電話/Mail	03-6458-7251	info@autoexe.co.jp			
申請車両	ロードスターカップレース オープンクラス NCEC				

フロントノーズ (NC-03 Styling Kit)

メーカー名	オートエクゼ
取扱店	DO-ENGINEERING マツダ販売会社
パーツ番号	MNX2000
税抜標準価格	本体価格 ￥78,000 (2026年3月現在)
仕様・特徴	車検対応 材質 FRP



ロードスターカップレース用として取付時の注意事項

- ・牽引ストラップ装着する場合、フロントノーズに取付穴の改造加工が必要です。
- ・純正フォグ取付部をブレーキ冷却用ダクトとして利用可能 (DMA規則に準拠して取付けて下さい)